

Handi-Move Modell 2610

Mobiler Lifter Victor + Kippjoch

Professionelle Mobilität in allen Dimensionen



- Mehrdimensionales Kippjoch ermöglicht motorunterstützte Positionsveränderung durch Neig-, Schwenk- und Dreh-Funktion
- In nur einem Arbeitsgang Heben und Absetzen in Sitz- oder Liegeposition
- Schnellster Lifter auf dem Markt, robust gebaut aus Edelstahl und Aluminium
- Extra hohe Hebeleistung: bis 227 kg
- Bis zu 160 Hebevorgänge mit einer Batterieladung
- Großer Hubbereich - vom Boden bis auf hohes Bett oder Behandlungstisch

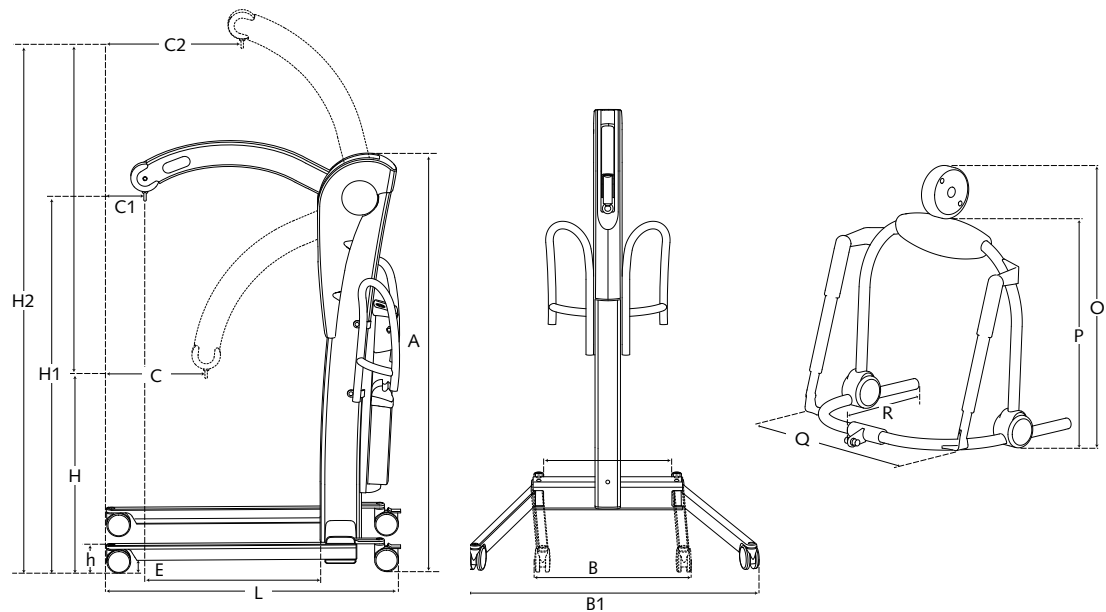
Hebehilfen für Menschen mit Handicap

www.handimove.de

Mobiler Lifter Victor + Kippjoch

Abmessungen (mm)

A	1725
B	660
B1	1150
H	775
H1	1530
H2	2240
h	120
C	440
C1	170
C2	620
L	1275
E	54
O	620
P	500
Q	570
R	455



Technische Daten

Lifter

Bauart	Aluminium; lackiert
Abdeckungen	ABS
Gewicht	58 kg
Motor/Pumpe	24 VDC, 13 A
	elektrisch/hydraulisch
Gewicht Batteriefach	6,2 kg
Max. Hubleistung	225 kg
Notausschalter	vorhanden
Räder	vorne \varnothing 100 mm
	hinten \varnothing 100 mm mit Bremse
	für die Reinigung vollständig zerlegbar
Notabsenkung	mechanisch
Geräusch	66 dba
Batterieanzeige	akustisch
Batterien	2 x 12 VDC; 7,2 Ah

Ladegerät- Eingang	0,9 A; 100 – 240 VAC
	50 - 60 Hz, Klasse II
Ladegerät - Ausgang	24 VDC
	Max 1,3 A
Anzahl Hebevorgänge mit geladenen Batterien bei einer Länge von 50 cm	160-mal 90 kg
Sicherheitsklasse	IPx0
Ladezeit ab Signal	4 Stunden
Wandladegerät	Option
Extra Batteriefach	Option

Kippjoch

Bauart	Inox; lackiert
Abdeckungen	ABS
Spindelantriebe	24 Vdc max 4 A

Für weiterführende Informationen
wenden Sie sich bitte an

Geschwindigkeiten

Geschwindigkeit heben

ohne Belastung	5,2 cm/s
Belastung 90 kg	4,9 cm/s
Belastung 225 kg	4,6 cm/s

Geschwindigkeit senken

ohne Belastung	4,9 cm/s
Belastung 90 kg	5,7 cm/s
Belastung 225 kg	5,7 cm/s

Kippjoch

Sitzstellung-Liegestellung	14 sec. (ohne Belastung)
----------------------------	--------------------------

Hebehilfen für Menschen mit Handicap



Beratung • Vertrieb • Montage • Service

Bergsteig 5/1 • 72218 Wildberg

Tel. 0 70 54 / 71 78 • Fax 0 70 54 / 77 43

www.handi-move.de • www.reha-hebehilfen.de