

Modell 1620
Hilfsmittel-Nr. 22.29.01.1033



Aktivlifter

Schnell von Platz zu Platz, ideal für transfer auf das WC



- Müheloses Umsetzen von Sitzplatz zu Sitzplatz
- Wendig und kompakt
- Rascher und praktischer Toilettentransfer
- Einfaches wechseln der Inkontinenzeinlagen
- Verstellbare Unterschenkelstütze
- Sicherheitsband für Unterschenkel
- Integriertes Ladegerät und austauschbare Batteriebox
- Sicherheit durch Notbedienung



Hebehilfen für Menschen mit Handicap

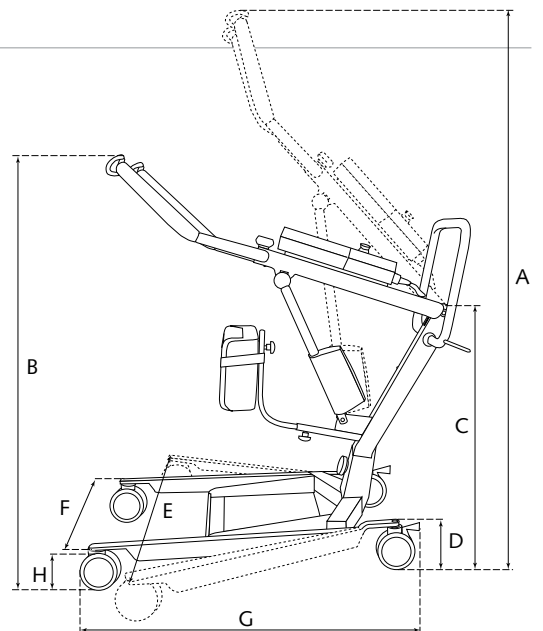
www.handimove.de

Aktivlifter

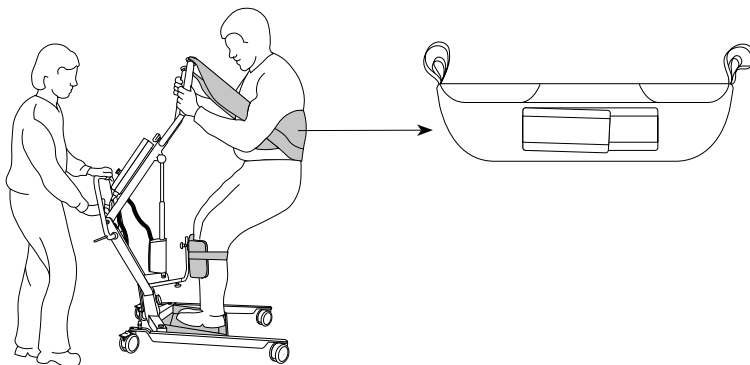
Abmessungen und Angaben

A.....	Max. Höhe	1690 mm
B.....	Min. Höhe	1070 mm
C.....	Masthöhe	740 mm
D.....	Höhe des Fahrwerks	110 mm
E.....	Max. Breite des Fahrwerks	920 mm
F.....	Min. Breite des Fahrwerks	635 mm
G.....	Länge des Fahrwerks	990 mm
H.....	Radhöhe	100 mm

Hubkraft	150 kg
Batterien	2 x 12 volt 2,9 ah aufladbar
Ladegerät - Eingang	220/230 V AC
Ladegerät - Ausgang	27,4/29,0 V DC
Gewicht	43,5 kg
Notabsenkung	mechanisch
Hebezyklen bei vollen Batterien	40

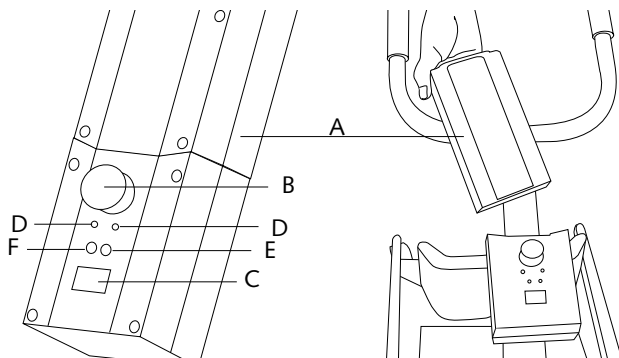


Aktiv Hebetuch



Steuerkasten mit abnehmbarer Batteriebox

A.....	Abnehmbare Batteriebox
B.....	Notausschalter
C.....	Batterieindikation (LCD)
D.....	Elektrische Notbedienung
E.....	Ladefunktionsanzeige
F.....	Indikationslampe Ladegerät



Für weiterführende Informationen wenden Sie sich bitte an

