

Modell 1030-1035  
Hilfsmittel-Nr. 22.40.04.0001



# Handi-Move Hebebügel®

Der Hebebügel ermöglicht selbständiges Wohnen



- Schnelles, sicheres und einfaches Heben
- Ermöglicht selbständige und begleitete Transfers
- Vom Rollstuhl ins Bett, auf die Toilette, in die Badewanne, Dusche usw.
- Rücken und Gesäß bleiben vollkommen frei - ideal für die Toilette
- Vielseitiger Nutzungsbereich: Schwimmen, Hippotherapie und Gehtraining
- Bequeme und sichere Sitzhaltung
- Hygienisch
- Die patentierte Beinstützenfixierung erstellt zusätzlich Komfort

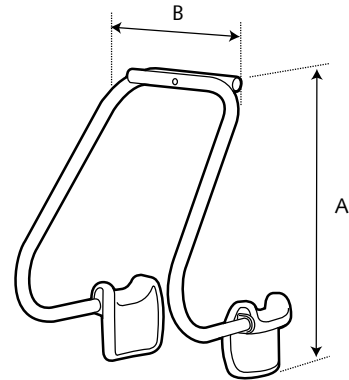
Hebehilfen für Menschen mit Handicap

[www.handimove.de](http://www.handimove.de)

# Handi-Move Hebebügel®

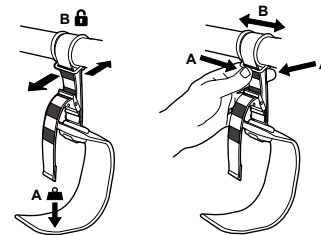
## Abmessungen (mm)

	M	S	XS
A	790	710	670
B	480		



## Beinstützenfixierung

Die Beinstützenfixierung unterstützt die Beibehaltung einer guten und bequemen Position im Hebebügel. Sie fixiert unter Belastung die Beinstützen an der gewünschten Stelle, kann jedoch frei von Körperbelastung einfach verschoben werden.



## Technische daten

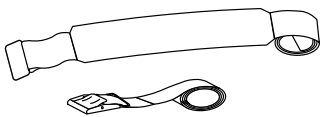
Material "Arme": .....Edelstahl 316  
 Material "Hände" ..... Polyurethan

## Versionen (M - S - XS)

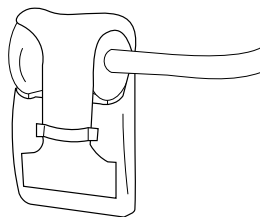
- 1030 - Standard
- 1035 - Für den Pool: elektroliert

## Zubehör

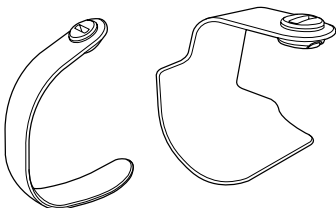
Sicherheitsgurt (kurz oder lang)



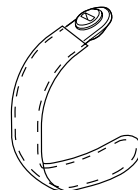
Polsterüberzüge für die "Hände" (Bruststützen)



Beinstützen in unterschiedlichen Größen und Ausführungen



Stoffüberzüge für Beinstützen



Für weiterführende Informationen wenden Sie sich bitte an

